

# 高機能 デスクトップ 粉体充填機



**FAF-SL**

標準 2L  
ホッパー  
仕様

Desktop Auger Filler (2L Hopper Model)

# デスクトップ 粉体充填機 (2L 仕様)

Desktop Auger Filler (2L Hopper Model)

## FAF-SL



### ■ 独自のデュアル充填モード

**Cモード** 回転量、回転速度の設定による充填モード

**Wモード** 高精度天秤との連動による充填モード  
(高精度天秤はオプション)

### ■ オールステンレス仕様



### 高さ調整機能 (140mm ストローク)

Adjusting Height  
of Hopper  
(140mm stroke)



### 高い操作性 Easy Operating



### ワンタッチ式脱着設計 Easy Cleaning

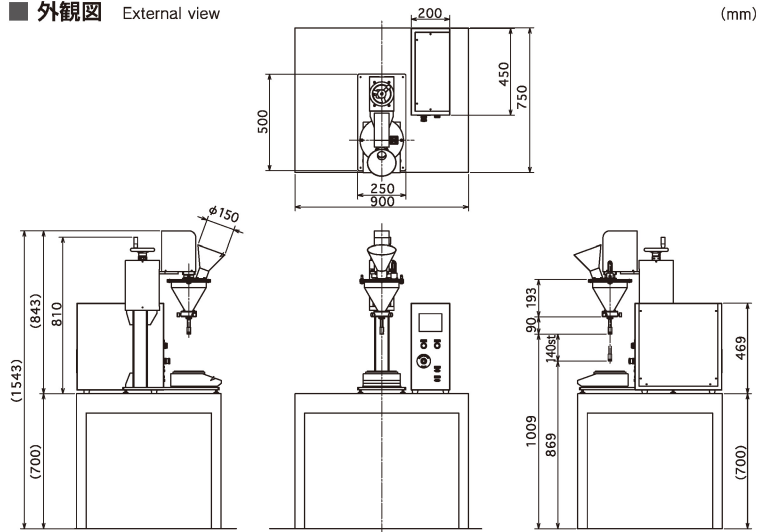


### 主な仕様 Specifications

	FAF-SL
ホッパー容積	2L
機械寸法(W×H×D)	250 x 843 x 500
機械重量	本体35kg 制御盤15kg
設備容量(標準仕様)	100V 0.4kW相当
オーガーセット	外径11mm-25mm
オプション	高精度天秤

	FAF-SL
Hopper	2L
Dimensions(W×H×D)	250 x 843 x 500
Weight	50kgs
Power(Standard specification)	100V 0.4kW
Funnel	OD11mm-25mm
Option	Scales

### ■ 外観図 External view (mm)



## 不双産業株式会社

本社  
〒439-0003 静岡県菊川市沢水加1404-33  
TEL: 0548-27-2316(代) FAX: 0548-27-2318

## FUSO INDUSTRIES CO.,LTD.

1404-33, Sabaka, Kikugawa, Shizuoka, 439-0003, JAPAN  
TEL: +81-548-27-2316 FAX: +81-548-27-2318  
www.fuso-sangyo.co.jp E-mail info@fuso-sangyo.co.jp