

高精度オーガーフィーラー

FAF SERIES

高精度かつ高生産性のオーガー充填機を選ぶ時代
不双オリジナルオーガーフィーラー。

- セミオート仕様から包装機との連動仕様まで多様なラインアップ
- フィードバッグ、ロードセル付きなどの多様なオプション
- 原料と接する金属パーツは全てステンレス鋼を使用
- イージークリーニングを実現



FAF-30LS (昇降装置付き仕様)



袋用クランプ



缶充填も可能



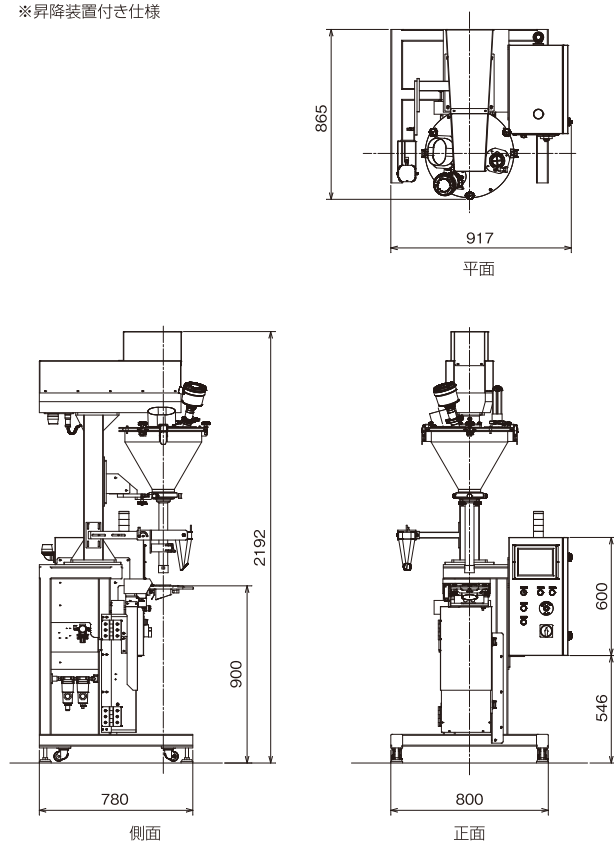
回転式ロードセルユニット

主な仕様

	FAF-15L	FAF-15LS	FAF-30L	FAF-30LS	FAF-60LSC
ホッパー容積	15L		30L		60L
機械寸法(W×H×D)	917 x 2192 x 865		917 x 2292 x 888		1242 x 3004 x 1100
機械重量	150kg	160kg	200kg	210kg	500kg
設備容量 (標準仕様)	三相 200V 1.5kW		三相 200V 2.5kW		三相 200V 3.5kW
ロードセルユニット	-	標準	-	標準	標準
フィードバック機能	オプション	-	オプション	-	-
昇降装置	-	オプション	-	オプション	標準
菊座	オプション				
除電装置	オプション				
集塵装置	オプション				
原料供給装置	オプション(例、真空搬送、高圧圧送)				
開口装置	オプション				
オーガーセット	外径11mm - 84mm				

外観図(FAF-15LS)

※昇降装置付き仕様



外観図(FAF-30LS)

※昇降装置付き仕様

