

小型縦ピロー包装機

# FVM SERIES

包装形態から充填計量装置まで、高汎用性を実現  
激しいマーケットの変化に素早く、効率よく対応

- 立体三角袋、合掌袋、三方シール袋、四方シール袋を1台で
- オーガー充填機、ロードセル付き計量機、ロータリーマスなど多様な充填、計量オプション
- 80ミリ幅から240ミリ幅包材まで、幅広い包装サイズ
- 最大能力 80袋/分



三方シール袋



四方シール袋



合掌袋



立体三角袋



FVM-I (FW-100SA搭載仕様)

## 主な仕様

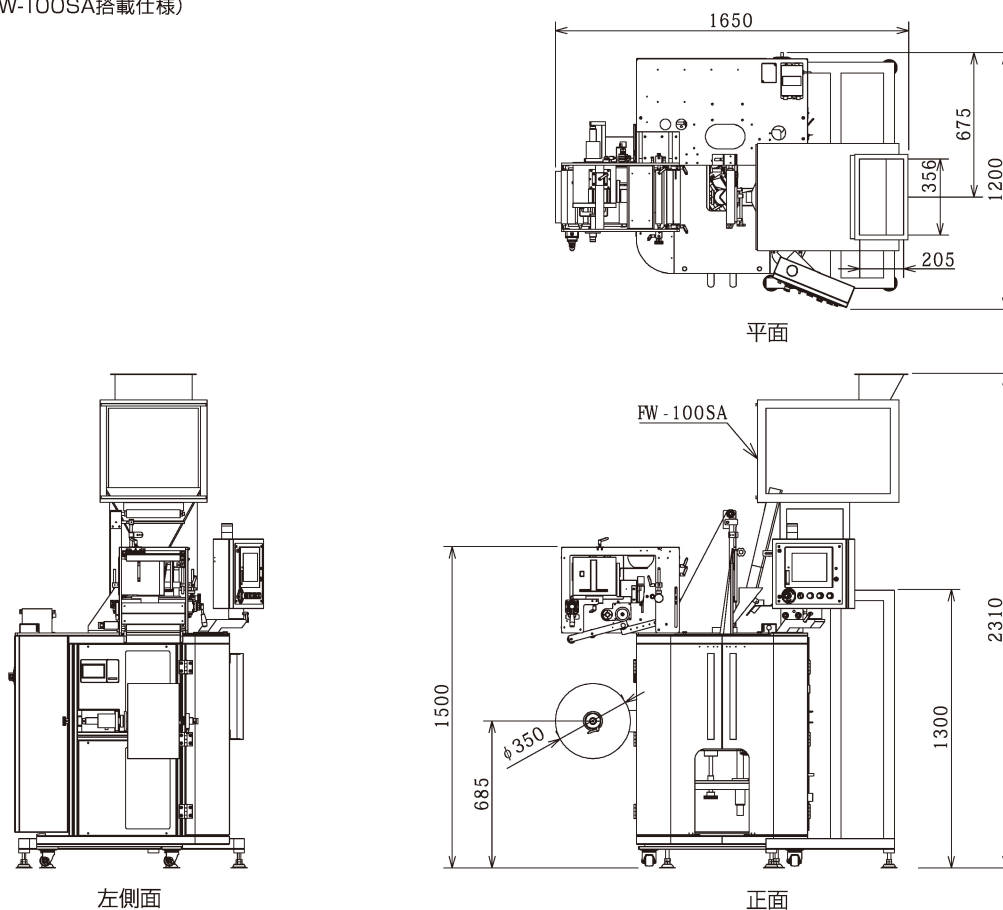
包装形態	ヒートシール式三方シール
使用包材	ヒートシール可能なフィルム
計量方式	マス、計量機、オーガー
包装充填量	10~35CC(標準マス使用時の可変範囲) (袋サイズ・計量方式により異なります)
ピッチ送り	55mm~150mm
包材サイズ	シュート交換・セーラー交換(80から240まで20mm刻み)
包装能力	30袋~80袋 (三方シール時 最大80袋/shot)
機械重量	450kg
使用電力(本体)	3相200V 4kW
工ア消費量	0.6MPa 300ℓ/min

## オプション

- 印字
- 印字カメラ
- 連切カッター
- ジグザグ刃カッター
- ガス充填

## 外観図

FVM-I (FW-100SA搭載仕様)



**fuso** 不双産業株式会社  
SINCE 1988

本社・工場 〒439-0003 静岡県菊川市沢水加1404-33  
TEL:0548-27-2316(代) FAX:0548-27-2318

第二工場 〒439-0003 静岡県菊川市沢水加1404-6  
TEL:0548-27-2355(代) FAX:0548-27-2488

**FUSO INDUSTRIES CO.,LTD.**

1404-33, Sabaka, Kikugawa, Shizuoka, 439-0003, JAPAN  
TEL:+81-548-27-2316 FAX:+81-548-27-2318  
www.fuso-sangyo.co.jp E-mail info@fuso-sangyo.co.jp

■取扱店