

ティーバッグ用自動ガス充填外装機

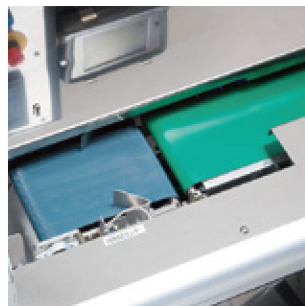
FT-III

利便性と効率性を追求した
三角ティーバッグ自動ガス充填外装機。

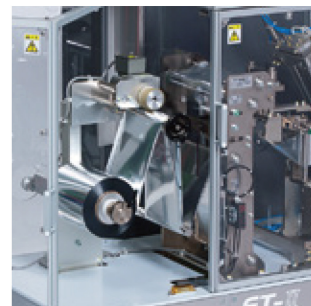
- 外装機単体での手投入、フィーダー、もしくはティーバッグ包装機との連動方式
- 不活性ガス充填機能付きで、極めて高い置換率で窒素ガス封入可能
- 最大 60袋/分



最適な操作性と豊富な表示情報



高い生産性を産み出すツインコンベア



サーマルプリンター(オプション)

主な仕様

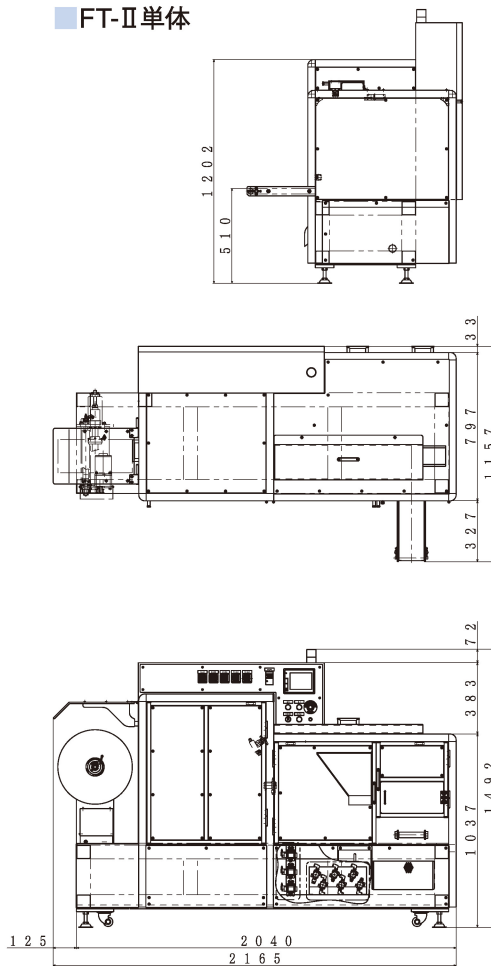
包装形態	ヒートシール式三方シール
使用包材	PP系ラミネートフィルムなど
袋寸法(縦送り長さ)	95~115mm
袋寸法(幅方式)	80~100mm
包装能力	MAX 60袋/分
機械寸法	2140(W)×1030(D)×1400(H)mm
機械重量	580kg
使用電力	本体:三相200V 2.5kW コンプレッサー:3.7kW相当 340L/分 エアドライヤー:3.7kW相当用

オプション

- 昇降装置一式(FK-1型)
連動制御付きバケットコンベア
- 印字装置(ホットプリンタ又は、
サーマルプリンタ)
- 集塵装置 200V 0.75kW
- 2段変速機能付き栈付きコンベア
- FF-I型
ティーバッグ自動送り出し装置

外観図

FT-II単体



FT-II+FF-I+FP-CS

