

高速縦型三方シール包装機

# FSP-III

ヒートシール駆動方式に新技術を用い、シール強度及び包装能力を大幅アップさせた、縦型三方シールハイエンドマシン。

- ヒートシール駆動新技術により、安定した高シール強度を実現
- 新型ロータリーマス及び、最新制御技術を駆使した高速性能
- ハイレベルな操作性デザインと、食品衛生を考慮したステンレスボディ



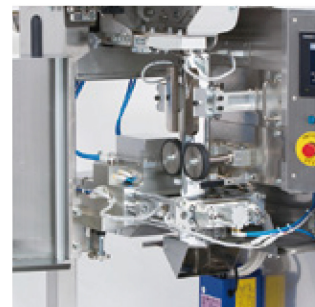
3方シール



タグ糸付平袋包装  
(ヒートシール技術)



ロータリーマス仕様



高い利便性



優れたメンテナンス性

## 主な仕様

包装形態	ヒートシール式三方シール
使用包材	ヒートシール可能な包材
計量方式	ロータリーマス計量
包装充填量	30~48cc(容量変更はカップ交換による)
ピッチ送り	40~130mm
包材サイズ変更	シュート交換(120,140,160,180,200)
包装能力	MAX 120袋/分
機械寸法	MAX 1275(W)×855(D)×1810(H)mm
機械重量	約275kg
使用電力(本体)	三相200V 2kW
エア消費量	0.5MPa 180L/min at 120rpm

## 標準仕様

- 標準原反  
原反自動送り  
原反オートテンション  
原反無し停止
- マーク検出センサ
- フィルムジョイント検出センサ
- 原料吹き落し
- 平刃カッターユニット
- 静電気除去装置

## 標準仕様 オプション

- 連切り仕様カッターユニット
- ガス充填装置一式

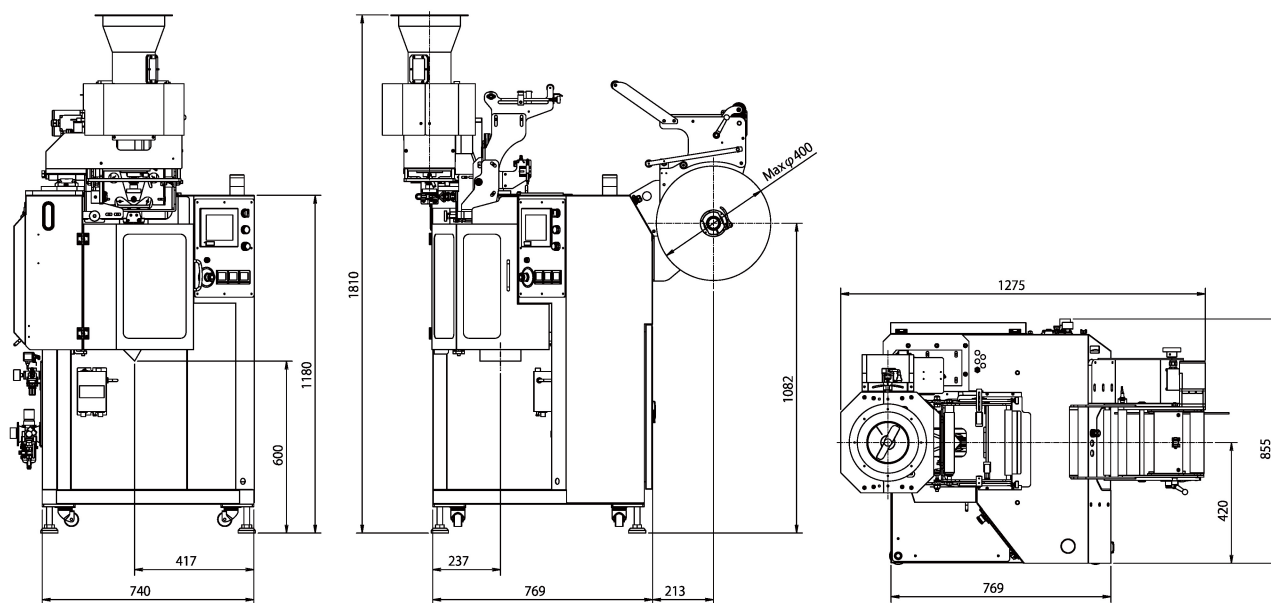
## 計量仕様

- ロータリーマス

## 計量仕様 オプション

- 計量機

## 外観図



**fuso** 不双産業株式会社  
SINCE 1988

本社・工場 〒439-0003 静岡県菊川市沢水加1404-33  
TEL:0548-27-2316(代) FAX:0548-27-2318

第二工場 〒439-0003 静岡県菊川市沢水加1404-6  
TEL:0548-27-2355(代) FAX:0548-27-2488

**FUSO INDUSTRIES CO.,LTD.**

1404-33, Sabaka, Kikugawa, Shizuoka, 439-0003, JAPAN  
TEL:+81-548-27-2316 FAX:+81-548-27-2318  
www.fuso-sangyo.co.jp E-mail info@fuso-sangyo.co.jp

■取扱店