

縦型内外装三方シールガス充填包装機

FPG-T1

世界シェアNo.1 ドリップコーヒー包装機。

- 様々なドリップコーヒーバッグからタグ糸付き平袋の個包装までのマルチ性能
- ガス充填は基本、多様なオプション装置で生産性を最大にアップ
- 最大50個/分能力



ドリップコーヒーバッグ



ドリップコーヒーバッグ
個包装



タグ糸付平袋



タグ糸付平袋個包装



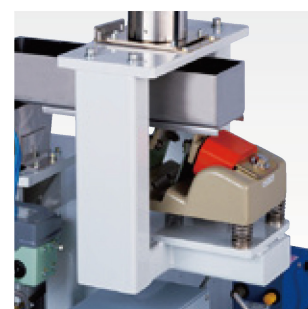
コーヒー充填仕様
原料間欠供給装置付き(オプション)



大型タッチパネルによる快適操作



サーマルプリンタ採用(オプション)



原料間欠供給装置(オプション)

FPG-T1

主な仕様

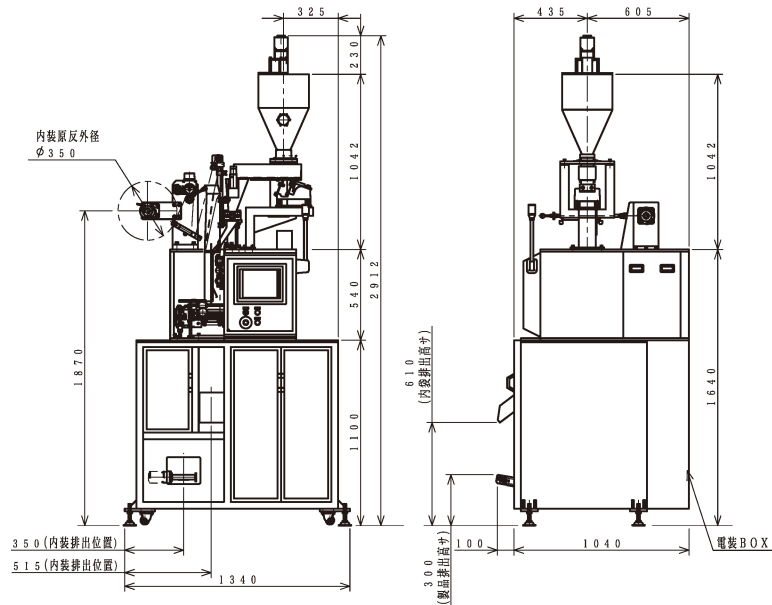
内装包装部	包装形態	超音波式三方シール
	使用包材	ナイロン紗、不織布、超音波シール可能な包材
	計量方式	スライドマス計量
	包装充填量 (選択可能)	10~49cc(23mmマス使用時) 10~35cc(16mmマス使用時)
	袋寸法(縦送り長さ)	40~80mm(内装のみの場合100mm)
	縦送り寸法変更方式	上記寸法内で1mm単位で設定
	袋寸法(幅方式)	60~90mm
	幅方向寸法変更方式	シュート交換
外装包装部	包装形態	ヒートシール式三方シール
	使用包材	ヒートシール可能な外装フィルム
	袋寸法(縦送り長さ)	85~125mm(内装寸法+30~35mm以上となります)
	縦送り寸法変更方式	クランク部の調整ねじで変更
袋寸法(幅方向)	70~110mm(内装寸法+30~35mm以上となります)	
幅方向寸法変更方式	セーラー交換	
包装能力	30~50袋/分	
機械寸法	1200(W)×1090(D)×2510(H)mm	
機械重量	約880kg	
使用電力	本体:三相200V 2.2kW相当 コンプレッサー:3.7kW相当 約320L/分 エアドライヤー:3.7kW相当用	

オプション

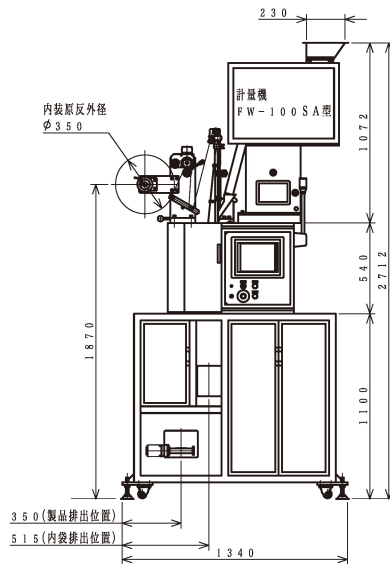
- コーヒー充填仕様
(VFR仕様、コニック仕様など)
- 内装ガス投入装置
- ホッパー内攪拌装置
- サブホッパーつつき装置
- 原料シュートたたき装置
- スライドマスバイブレータ
- 印字装置(ホットプリンタ又は、サーマルプリンタ)
- 計量機 FW-100SA(N3)
- 原料間欠供給装置
(コーヒー充填用)

外観図

●FPG-T1 原料間欠供給装置仕様(オプション)



●FPG-T1 + FW-100SA(オプション)



fuso 不双産業株式会社
SINCE 1988

本社・工場 〒439-0003 静岡県菊川市沢水加1404-33
TEL:0548-27-2316(代) FAX:0548-27-2318

第二工場 〒439-0003 静岡県菊川市沢水加1404-6
TEL:0548-27-2355(代) FAX:0548-27-2488

FUSO INDUSTRIES CO.,LTD.

1404-33, Sabaka, Kikugawa, Shizuoka, 439-0003, JAPAN
TEL:+81-548-27-2316 FAX:+81-548-27-2318
www.fuso-sangyo.co.jp E-mail info@fuso-sangyo.co.jp

■取扱店