

縦型内外装三方シールガス充填包装機

# FPG-MT1

ドリップコーヒーバッグ  
マーケットシェア No.1の技術力が  
生み出す超高速かつ美しい包装。



ドリップコーヒーバッグ



ドリップコーヒーバッグ  
個包装

- 不活性ガス充填の個包装により、長期間風味が保たれる製品を生産可能
- 原反チェンジャー搭載により、稼働率を大幅に向上
- 最大 100個/分



内装フィルム・外装フィルム  
オートチェンジャー(オプション)

# FPG-MT1

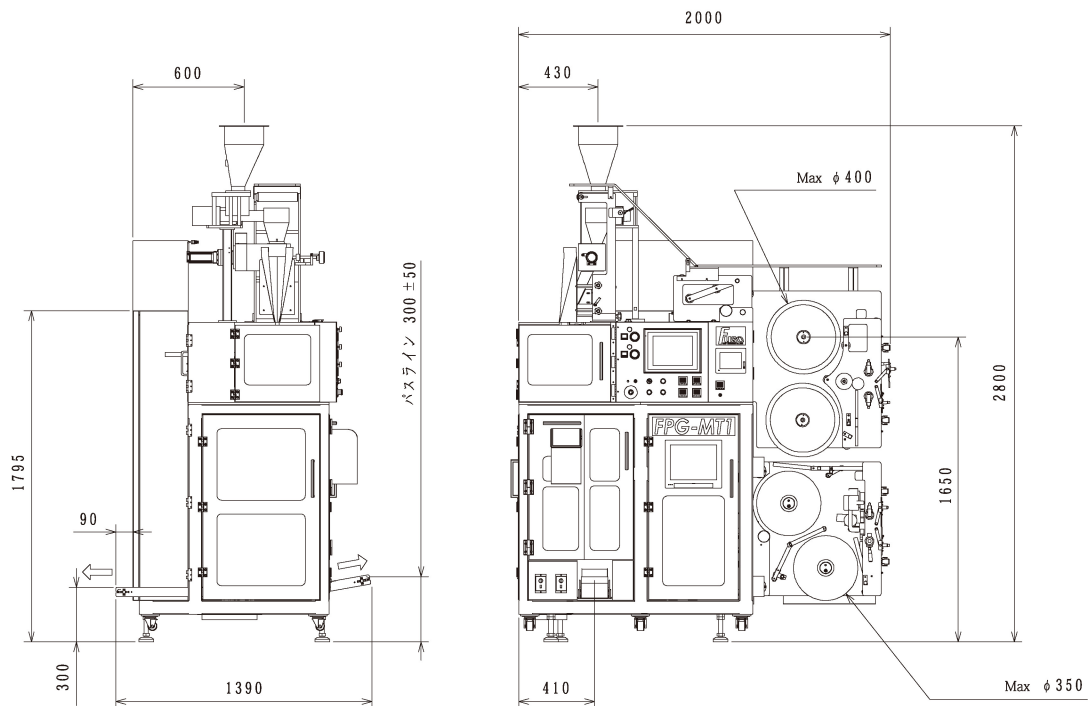
## 主な仕様

内装包装部	包装形態	超音波式三方シール
	使用包材	不織布など超音波シール可能な包材
	計量方式	ロータリーマス計量
	包装充填量	MAX 44cc
	袋寸法(縦送り長さ)	60~90mm
	縦送り寸法変更方式	上記寸法内で1mm単位で設定
	袋寸法(幅方式)	MAX 100mm
	幅方向寸法変更方法	シュート交換
外装包装部	包装形態	ヒートシール式三方シール
	使用包材	ナイロンポリ、PP系ラミネートフィルムなど
	袋寸法(縦送り長さ)	100~135mm
	縦送り寸法変更方式	上記寸法内で1mm単位で設定
	袋寸法(幅方向)	MAX 120mm
	幅方向寸法変更方法	セーラー交換
	包装能力	MAX 100袋/分
	機械寸法(チェンジャー搭載時)	2000(W)×1390(D)×2800(H)mm
	機械重量	約1050kg
	使用電力(本体)	三相200V 5.5kW相当
	エア使用量	0.6MPa 380L/min

## オプション

- 縦カット仕様
- 内外装包材エンド検知
- 原反カバー
- 不良品排出装置
- 印字装置
- 印字監視カメラ
- 内装噛み込み検知カメラ
- 内外装包材チェンジャー
- 外装噛み込みセンサ

## 外観図



**fuso** 不双産業株式会社  
SINCE 1988

本社・工場 〒439-0003 静岡県菊川市沢水加1404-33  
TEL:0548-27-2316(代) FAX:0548-27-2318

第二工場 〒439-0003 静岡県菊川市沢水加1404-6  
TEL:0548-27-2355(代) FAX:0548-27-2488

**FUSO INDUSTRIES CO.,LTD.**

1404-33, Sabaka, Kikugawa, Shizuoka, 439-0003, JAPAN  
TEL:+81-548-27-2316 FAX:+81-548-27-2318  
www.fuso-sangyo.co.jp E-mail info@fuso-sangyo.co.jp

■取扱店