

自動平袋充填包装機

FP-2030N

家庭用から業務用までの多品種生産を可能にした、
新たな超音波シールテクノロジー。



タグ糸付平袋包装



平袋包装



糸付ハンドバッグ型

- 次世代の3E設計による信頼性(Easy Cleaning, Easy Maintenance, Easy Operation)
- タグ糸付き包材はもちろん、最大450mm長の糸付けハンドバッグタイプ平袋まで生産可能
- 最大 50袋/分(23mm スライドマス使用で、袋寸法(縦送り長さ)100mm以下の場合)の能力



FP-2030N

主な仕様

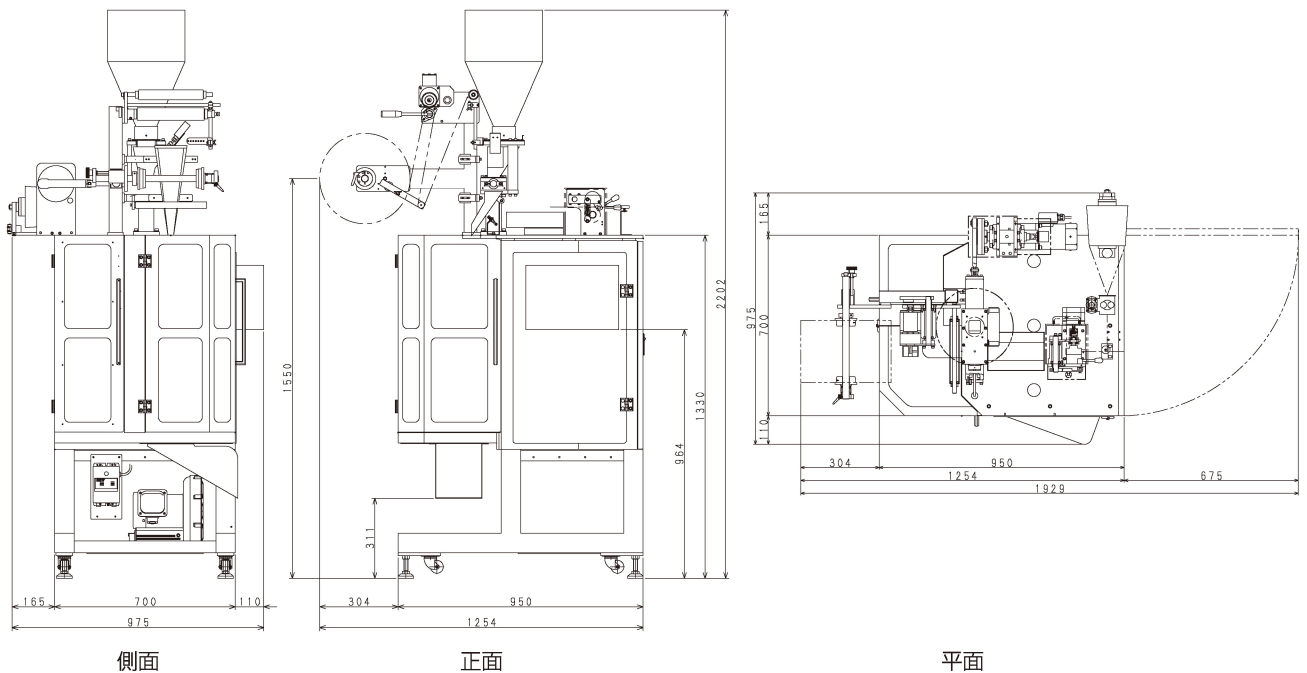
包装形態	超音波式三方シール
袋寸法(縦送り長さ)	タグ付き包材:50~80mm
	糸付ハンドバッグ型:80~120mm
袋寸法(幅方向)	タグ付き包材:60~90mm
	糸付ハンドバッグ型:80~120mm
糸長さ	MAX 450mm
糸シールピッチ	40mm固定
包装能力	10~50袋/分
機械寸法	1254(W)×975(D)×2202(H)mm
機械重量	約410kg
使用電力	三相200V 2.6kW相当
エア使用量	0.6MPa以上 450NL/min

オプション

- スライドマスバイブレータ
- サブホッパーつつき装置
- 誘導シュートたたき装置
- 自動計量装置
- 各種シュート(包材幅寸法)
120mm、140mm、160mm
180mm、200mm、220mm
240mm

※120mm、140mmシュート
使用時は糸吹きノズルの取外し、
及び誘導シュートの交換が必要
になります。

外観図



fuso 不双産業株式会社
SINCE 1988

本社・工場 〒439-0003 静岡県菊川市沢水加1404-33
TEL:0548-27-2316(代) FAX:0548-27-2318

第二工場 〒439-0003 静岡県菊川市沢水加1404-6
TEL:0548-27-2355(代) FAX:0548-27-2488

FUSO INDUSTRIES CO.,LTD.

1404-33, Sabaka, Kikugawa, Shizuoka, 439-0003, JAPAN
TEL:+81-548-27-2316 FAX:+81-548-27-2318
www.fuso-sangyo.co.jp E-mail info@fuso-sangyo.co.jp

■取扱店