

小型縦ピロー包装機

FVM SERIES

包装形態から充填計量装置まで、高汎用性を実現
激しいマーケットの変化に素早く、効率よく対応

- 立体三角袋、合掌袋、三方シール袋、四方シール袋を1台で
- オーガー充填機、ロードセル付き計量機、ロータリーマスなど多様な充填、計量オプション
- 80ミリ幅から240ミリ幅包材まで、幅広い包装サイズ
- 最大能力 80袋/分



三方シール袋



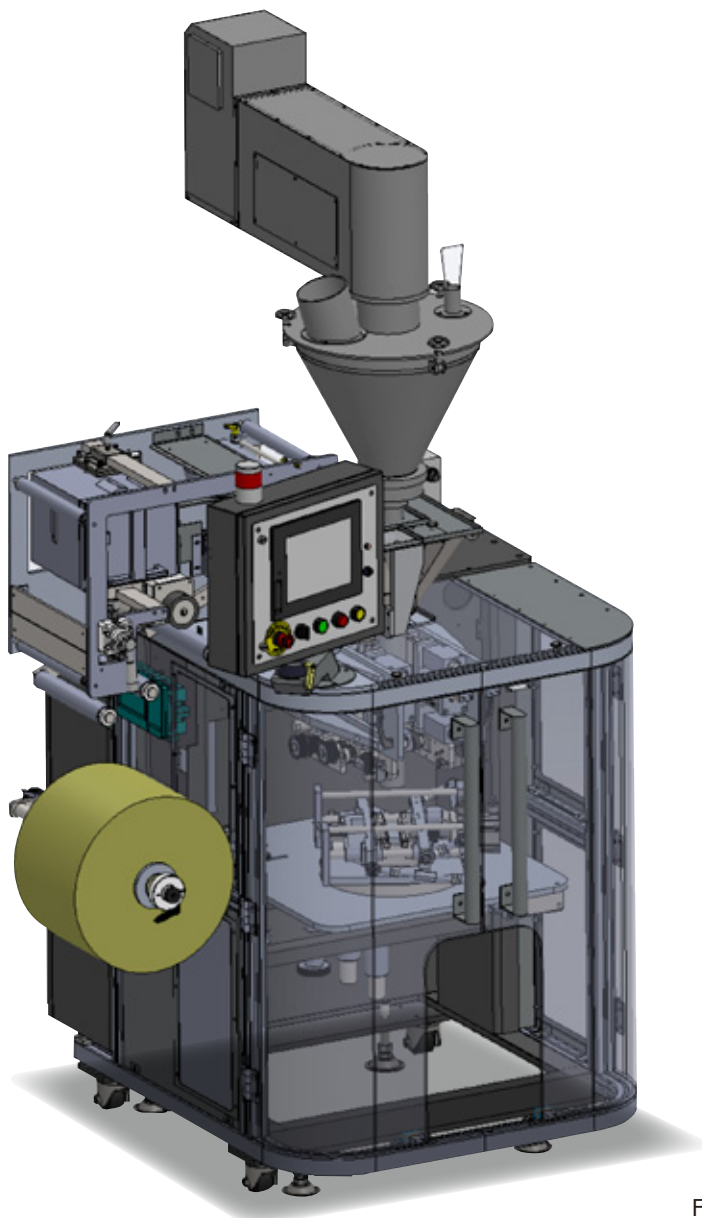
四方シール袋



合掌袋



立体三角袋



FVM-I (FAF-14L搭載仕様)

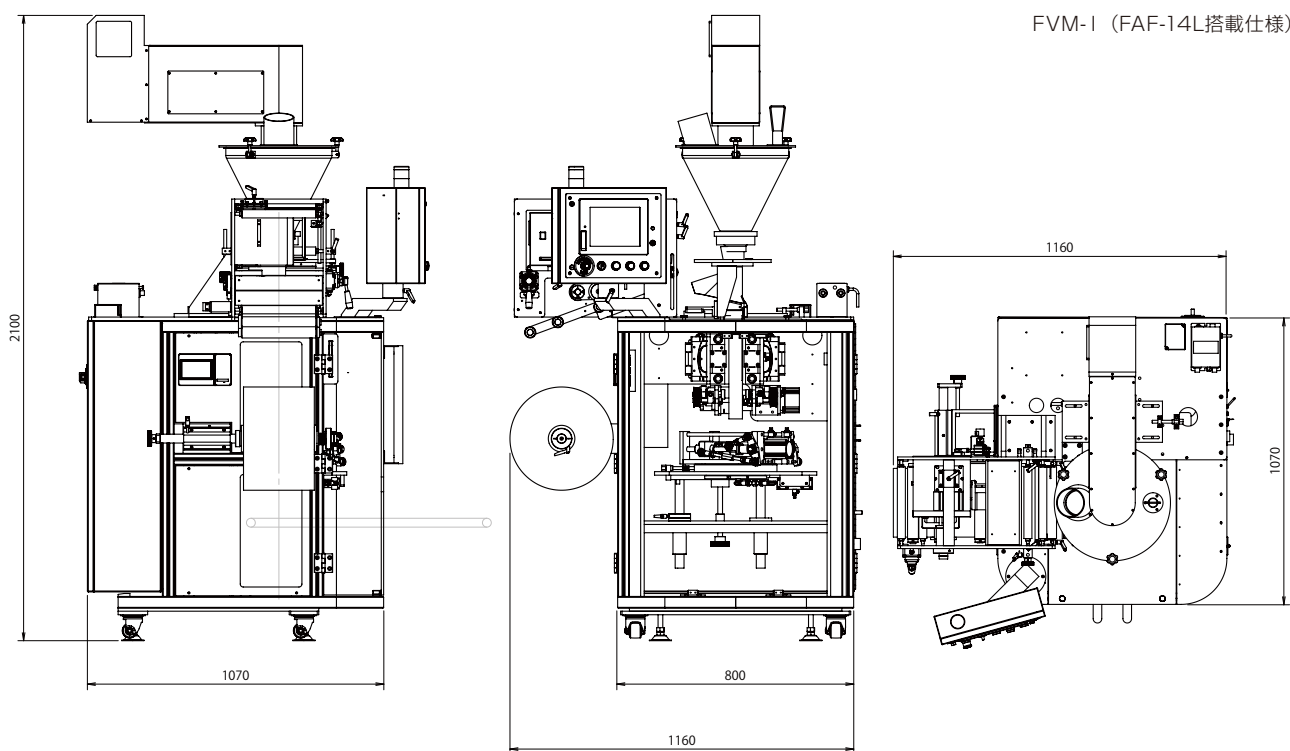
主な仕様

包装形態	ヒートシール式三方シール
使用包材	ヒートシール可能な包材
計量方式	マス計量、計量機、オーガー充填
包装充填量	10~35CC(標準マス使用時の可変範囲) (袋サイズ・計量方式により異なります)
ピッチ送り	55mm~150mm
包材サイズ	シュート交換 セーラー交換(80,100,120,140,160,180,200,220,240)
包装能力	30袋~80袋 (三方シール時 最大80袋/分)
機械重量	450kg
使用電力(本体)	3相200V 4kW
エア消費量	0.6MPa 300ℓ/min

オプション

- 印字装置
- 印字カメラ
- 連切カッター
- ジグザグ刃カッター
- ガス充填
- テトラ整袋仕様
- 四方シール仕様
- マスバイブレータ

外観図



fuso 不双産業株式会社
SINCE 1988

本社・工場 〒439-0003 静岡県菊川市沢水加1404-33
TEL:0548-27-2316(代) FAX:0548-27-2318

第二工場 〒439-0003 静岡県菊川市沢水加1404-6
TEL:0548-27-2355(代) FAX:0548-27-2488

FUSO INDUSTRIES CO.,LTD.

1404-33, Sabaka, Kikugawa, Shizuoka, 439-0003, JAPAN
TEL:+81-548-27-2316 FAX:+81-548-27-2318
www.fuso-sangyo.co.jp E-mail info@fuso-sangyo.co.jp

■取扱店