

自動平袋充填包装機

# FP-2030N

家庭用から業務用までの多品種生産を可能にした、  
新たな超音波シールテクノロジー。



タグ糸付平袋包装



平袋包装



糸付ハンドバッグ型

- 次世代の3E設計による信頼性(Easy Cleaning, Easy Maintenance, Easy Operation)
- タグ糸付き包材はもちろん、最大450mm長の糸付けハンドバッグタイプ平袋まで生産可能
- 最大 50袋/分(23mm スライドマス使用で、袋寸法(縦送り長さ)100mm以下の場合)の能力



# FP-2030N

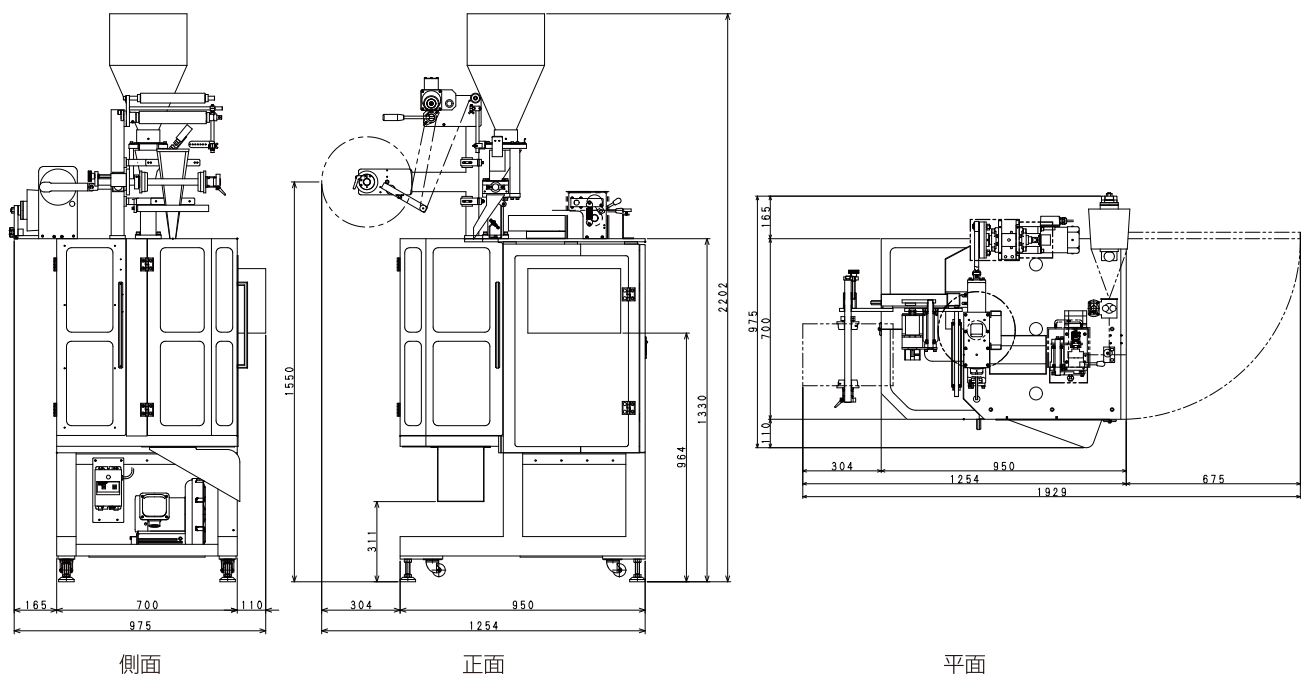
## 主な仕様

包装形態	超音波式三方シール
袋寸法(縦送り長さ)	タグ付き包材:50~80mm
	糸付ハンドバッグ型:80~120mm
袋寸法(幅方向)	タグ付き包材:60~90mm
	糸付ハンドバッグ型:80~120mm
糸長さ	MAX 450mm
糸シールピッチ	40mm固定
包装能力	10~50袋/分
機械寸法	1254(W)×975(D)×2202(H)mm
機械重量	約410kg
使用電力	三相200V 2.6kW相当
エア使用量	0.6MPa以上 450NL/min

## オプション

- スライドマスバイブレータ
  - サブホッパーつつき装置
  - 誘導シュートたたき装置
  - 自動計量装置
  - 各種シュート(包材幅寸法)  
120mm、140mm、160mm  
180mm、200mm、220mm  
240mm
- ※120mm、140mmシュート  
使用時は糸吹きノズルの取外し、  
及び誘導シュートの交換が必要  
になります。

## 外観図



**fuso** 不双産業株式会社  
SINCE 1988

本社・工場 〒439-0003 静岡県菊川市沢水加1404-33  
TEL:0548-27-2316(代) FAX:0548-27-2318

第二工場 〒439-0003 静岡県菊川市沢水加1404-6  
TEL:0548-27-2355(代) FAX:0548-27-2488

**FUSO INDUSTRIES CO.,LTD.**

1404-33, Sabaka, Kikugawa, Shizuoka, 439-0003, JAPAN  
TEL:+81-548-27-2316 FAX:+81-548-27-2318  
www.fuso-sangyo.co.jp E-mail info@fuso-sangyo.co.jp

■取扱店