

三角錐形ティーバッグ充填包装機

FP-120S

最大包装能力を120袋/分へ大幅にアップ、
且つ安定したリーフ充填を可能にしました。

- 従来機 (FP-50S) の機能を保ちつつ、毎分120袋の大幅な高速化を実現
- 端材巻取り装置により、切り落とした端材を巻取り、段取り性が向上



タグ糸付三角包装



三角包装



タグ糸付平袋包装



平袋包装



FP-120S

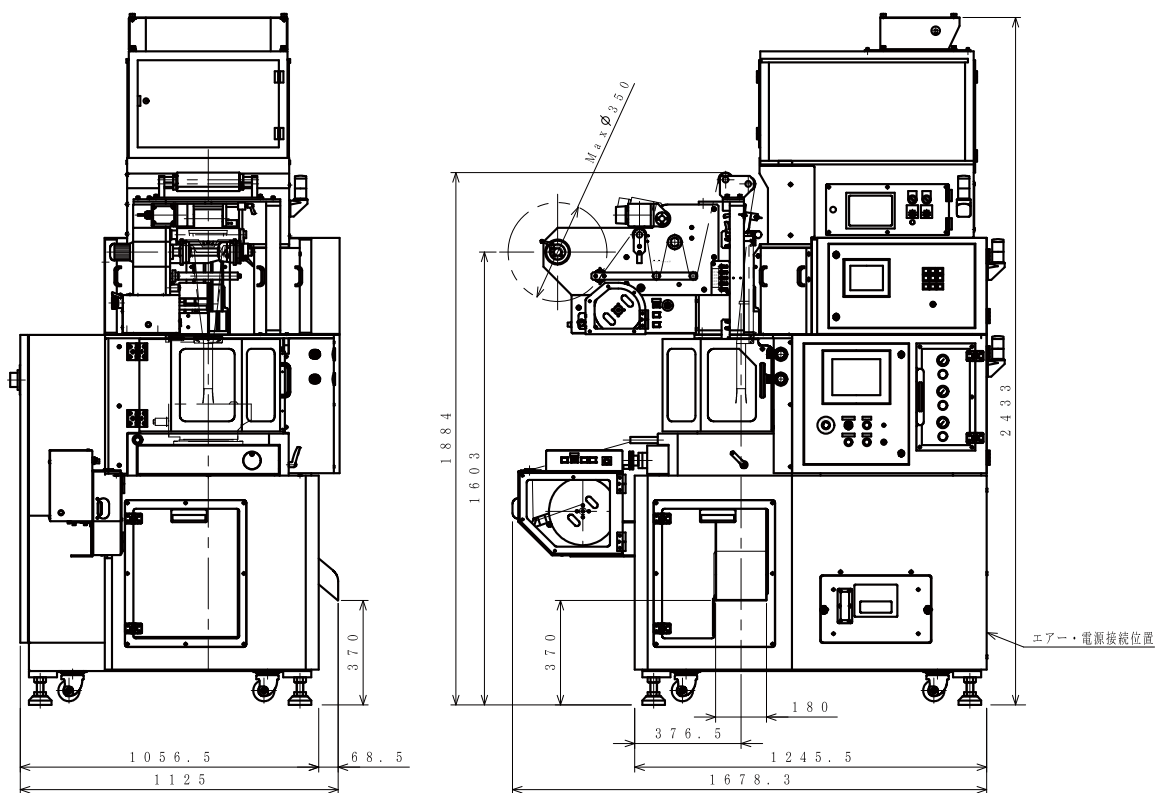
主な仕様

包装形態	超音波三方シールカット方式
使用包材	ナイロン、不織布、超音波シール可能な包材
計量方式	計量器によるロードセル式重量計量
包装充填量	MAX 30cc
包装寸法	三角錐:50~80mm(タグ付き包材は一辺70mmまで) 平袋:60~80×40~80mm 使用包材幅:120~180mm
包装能力	MAX 120袋/分
幅方向寸法変更方法	シュート交換
機械寸法	1700(W)×1130(D)×2433(H) mm
機械重量	1215kg(内、計量器重量115kg)
使用電力	本体:三相200V 3.7kw コンプレッサー:三相200V 3.7kw エアドライヤー:A C100V 0.4kw
エア使用量	0.6MPa 290L/min(不織布適応装置使用時)

オプション

- 計量器
(FW-120SA型・8連タイプ)
- 追加シュート
(120,140,160,180mm)
- 内装継目警報装置
- ホッパー内レベル計
- 倍袋装置
- リフター連動装置
- 原反フィルタカバー

外観図



fuso 不双産業株式会社
SINCE 1988

本社・工場 〒439-0003 静岡県菊川市沢水加1404-33
TEL:0548-27-2316(代) FAX:0548-27-2318

第二工場 〒439-0003 静岡県菊川市沢水加1404-6
TEL:0548-27-2355(代) FAX:0548-27-2488

FUSO INDUSTRIES CO.,LTD.

1404-33, Sabaka, Kikugawa, Shizuoka, 439-0003, JAPAN
TEL:+81-548-27-2316 FAX:+81-548-27-2318
www.fuso-sangyo.co.jp E-mail info@fuso-sangyo.co.jp

■取扱店