

高精度オーガーフィーラー

FAF SERIES

オーガーの基本、高精度に忠実
不双オリジナルオーガーフィーラー。

- 信頼のワンピースオーガー(全機種)
- 多様なラインアップ
(2L、14L、60Lホッパーから350Lバルクホッパーまで)
- セミオート仕様から包装機との連動仕様まで
- フィードバッグ、ロードセル付きなどの多様なオプション
- 原料と接するパーツは全てステンレス鋼を使用

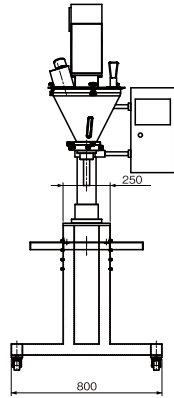


FAF-60L (60リッターホッパー仕様)

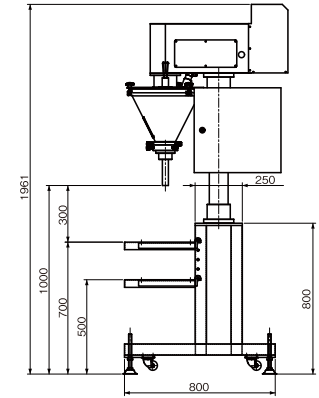
FAF-14L

スタンド付きセミオート仕様例 >>>

● 正面図



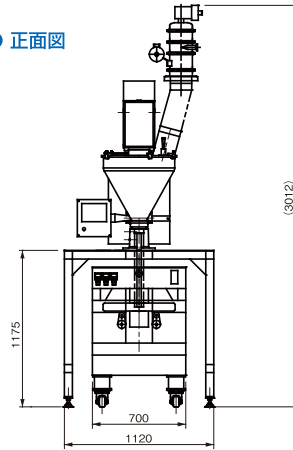
● 側面図



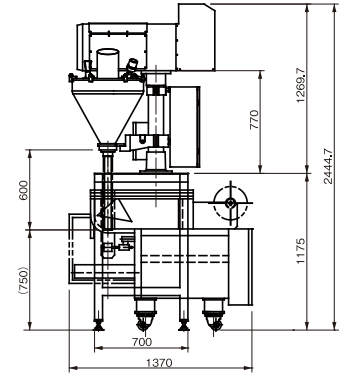
FAF-60L

小型縦ピロ機の連動仕様例 >>>

● 正面図



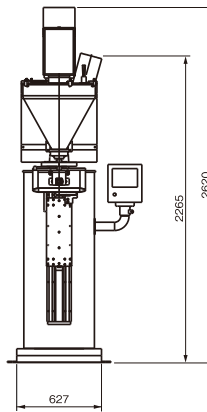
● 側面図



FAF-60LSC

クランプロードセル付き大袋用仕様例 >>>

● 正面図



● 側面図

