

高精度オーガーフィーラー

FAF SERIES

オーガーの基本、高精度に忠実。 不双オリジナルオーガーフィーラー

- 1 信頼のワンピースオーガー(全機種)
- 2 多様なラインアップ
(2L、14L、60Lホッパーから350Lバルクホッパーまで)
- 3 セミオート仕様から包装機との連動仕様まで
- 4 フィードバッグ、2-Step充填などの必須標準仕様
- 5 原料と接するパーツは全てステンレス鋼を使用

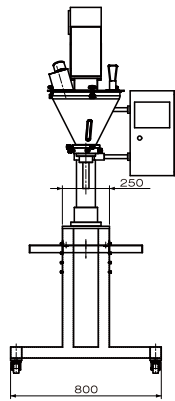


FAF-60L (60 リットルホッパー仕様)
小型縦ピロ機の連動仕様 (真空ポンプ: オプション)

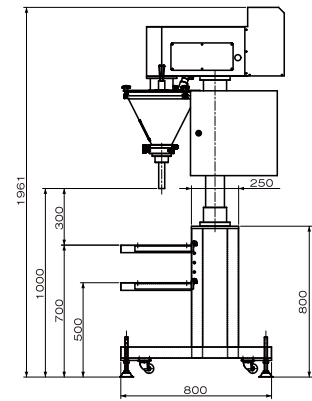
FAF-14L

スタンド付きセミオート仕様例 >>>

● 正面図



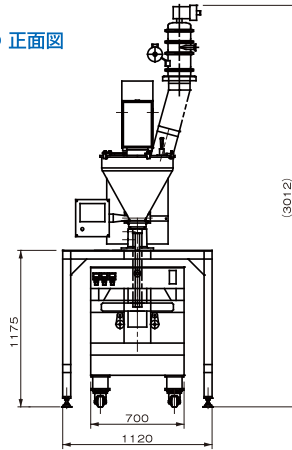
● 側面図



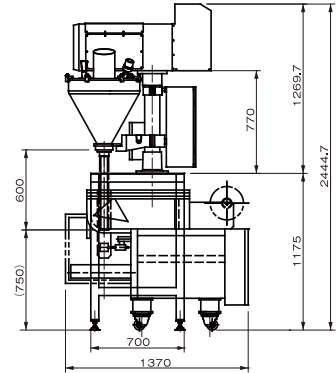
FAF-60L

小型縦ピロ機の連動仕様例 >>>

● 正面図



● 側面図

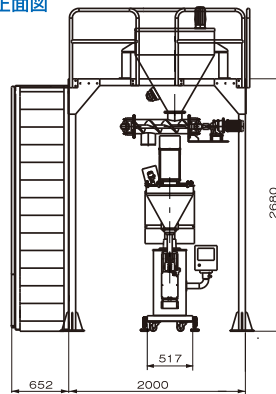


FAF-60LSC

350リットルバルクホッパー

クランプロードセル付き大袋用仕様例 >>>

● 正面図



● 側面図

