

家庭用から業務用までの多品種生産を可能にした、  
新たな超音波シールテクノロジー。

自動平袋充填包装機

# FP-2030N

- 次世代の3E設計による信頼性(Easy Cleaning, Easy Maintenance, Easy Operation)
- タグ糸付き包材はもちろん、最大450mm長の糸付けハンドバッグタイプ平袋まで生産可能
- 最大 50個/分(23mm スライドマスの場合)の能力



# FP-2030N

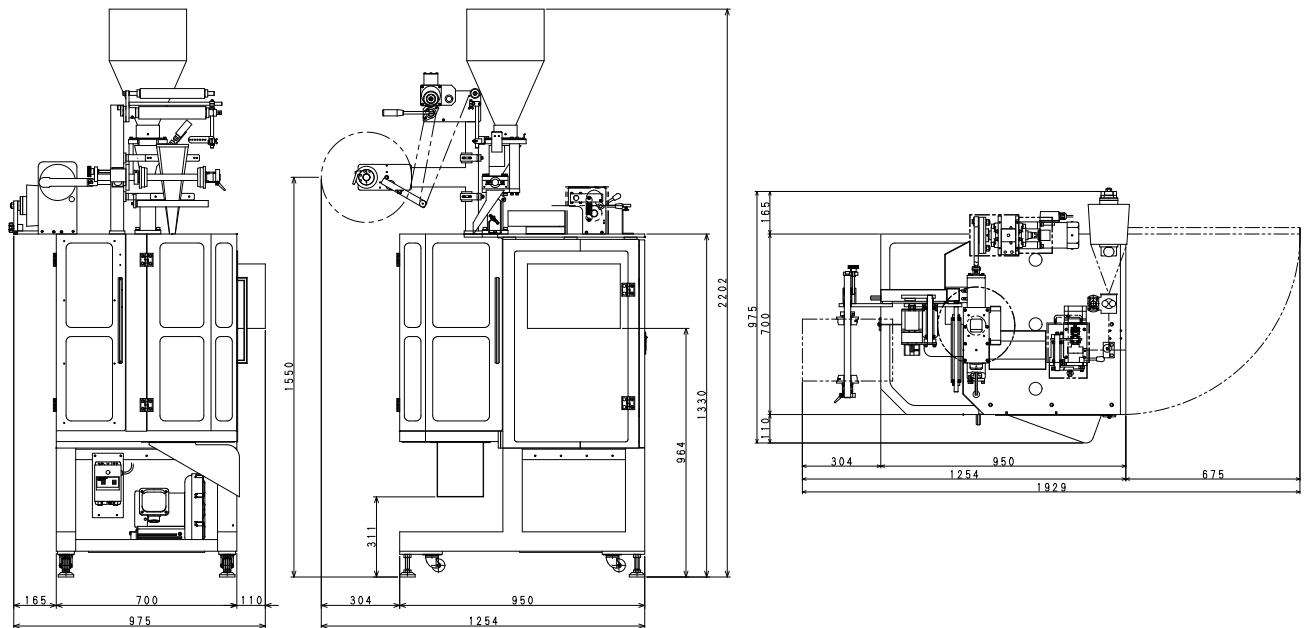
## 主な仕様

|            |                                      |
|------------|--------------------------------------|
| 包装形態       | 超音波シール式三方シール                         |
| 袋寸法(縦送り長さ) | タグ付き包材:50~80mm<br>糸付ハンドバッグ型:80~120mm |
| 袋寸法(幅方向)   | タグ付き包材:60~90mm<br>糸付ハンドバッグ型:80~120mm |
| 糸長さ        | MAX 450mm                            |
| 糸シールピッチ    | 40mm固定                               |
| 包装能力       | 最大 50個/分                             |
| 機械寸法       | 1254(W)×975(D)×2202(H)mm             |
| 機械重量       | 約410kg                               |
| 使用電力       | 三相200V 2.6Kw相当                       |
| エア使用量      | 0.5MPa 300L/min.                     |

## オプション

- 追加シュート(200・240)
- スライドマスバイブレータ
- サブホッパーつつき装置
- 誘導シュートたたき装置

## 外観図



**fuso** 不双産業株式会社  
SINCE 1988

本社・工場 〒439-0003 静岡県菊川市沢水加1404-33  
TEL:0548-27-2316(代) FAX:0548-27-2318

第二工場 〒439-0003 静岡県菊川市沢水加1404-6  
TEL:0548-27-2355(代) FAX:0548-27-2488

**FUSO INDUSTRIES CO.,LTD.**

1404-33, Sabaka, Kikugawa, Shizuoka, 439-0003, JAPAN  
TEL:+81-548-27-2316 FAX:+81-548-27-2318  
www.fuso-sangyo.co.jp E-mail info@fuso-sangyo.co.jp

■取扱店